

stranka	objekt	sistem	leto
TEB Brestanica	plinska turbina 4, plinska turbina 5	EMIDATE V5.0 SLO	1999
TETOL Ljubljana	skupni dimnik, K3	EMIDATE V5.0 SLO	2000
	skupni dimnik, K3	EMIDATE V5.5 SLO	2003
	kočla K1, K2	EMIDATE V5.5 SLO	2003
VIPAP VIDEM Krško	kotel K5	EMIDATE V5.5 SLO	2003
	kočla K4, K6	EMIDATE V5.5 SLO	2007
ENERGETIKA Ljubljana	kogeneracija (plinska turbina s parnim kotlom) kotli VKLM3, VKLM4, VKLM5	EMIDATE V5.5 SLO	2003
NOVARTIS, LEK Lendava	sežigalnica	EMIDATE V5.5 SLO nadgradnja V6.0 SLO	2004 2011
TOM Maribor	skupni dimnik	EMIDATE V5.5 SLO	2006
LAFARGE CEMENT Trbovlje	cementarna	EMIDATE V5.5 SLO	2007
TE Pljevlja, Črna gora	kotel K1	EMIDATE V5.5 MNE	2009
NOVARTIS, LEK Mengeš	naprava za sosežig	EMIDATE V6.0 SLO	2011

Podjetje **RACI d.o.o.** je bilo ustanovljeno leta 1994 s pomočjo **Ministrstva za znanost in tehnologijo** kot **Center za prenos tehnologije**. Motiv ustanovitve podjetja izhaja iz dolgoletne dejavnosti **Instituta "Jožef Stefan"** na področju regulacije procesov zgorevanja. Podjetje deluje v okviru **Tehnološkega parka Ljubljane**.

Podjetje **RACI d.o.o.** deluje na področju energetske-ekološkega inženiringa in ima dolgoletne izkušnje na področju meritev emisije in plinov v procesih. Tako nudi uporabnikom sodobne, preizkušene in robustne analizne sisteme za trajne in občasne meritve, ki zagotavljajo kompetentno rešitev, nizke stroške lastništva, visoko zanesljivost in razpoložljivost ter kakovost, to je zanesljivost, primerljivost in sledljivost meritev. V okviru svojih storitev podjetje nudi svetovanje, dobavo, montažo, spuščanje v pogon, kalibracijo in vzdrževanje sistemov procesne analitike, ki jih tvorijo gradniki priznanih podjetij, kot so **ABB, BÜHLER, DURAG, ENOTEC, INTERTEC, JCT, MICHELL INSTRUMENTS, Paul GOTHE, PCME, SIEMENS, S.K.I.** in drugih.

Z dolgoletnimi izkušnjami vam podjetje **RACI d.o.o.** zagotavlja visoko kakovost, to je zanesljivost, primerljivost in sledljivost meritev, kompetentne in skladne rešitve, sodobne in preizkušene robustne avtomatske merilne sisteme (AMS), zagotavljanje kakovosti in kalibracije AMS, visoko zanesljivost in razpoložljivost z nizkimi stroški lastništva AMS, ter celovito in kompetentno storitev po sistemu na ključ.

Naš cilj je blagovna znamka, ki zagotavlja kompetentnost rešitev, visoko zanesljivost dobavljenih sistemov, razpoložljivost postrojenj ter kakovost in sledljivost meritev.

RACI
STANDARD

V okviru podjetja RACI d.o.o. delujeta:

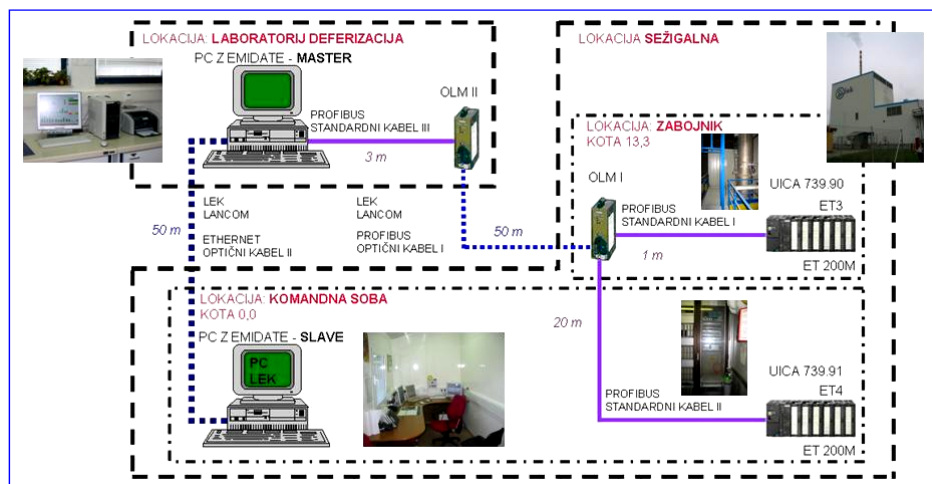
- Merilni laboratorij RACI, ki je pri Slovenski akreditaciji akreditiran po SIST EN ISO/IEC 17025:2005 kot preskusni laboratorij,
- Kontrolni organ RACI, ki je pri Slovenski akreditaciji akreditiran po SIST EN ISO/IEC 17020:2004 kot kontrolni organ tipa C.



RACI d.o.o. ima pooblastila Ministrstva za okolje in prostor za izvajanje emisijskega obratovalnega monitoringa in kontrole AMS (QAL2 in AST po SIST EN 14181).

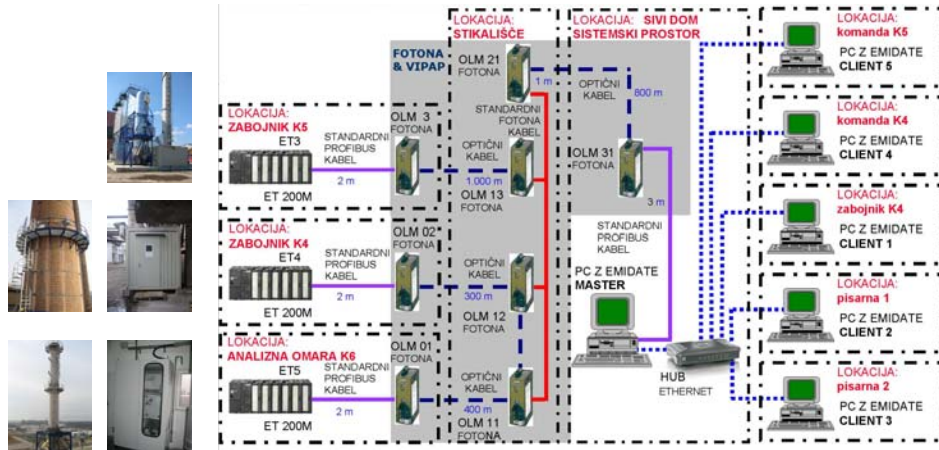
Naše prednosti:

- visoka kakovost, to je zanesljivost, primerljivost in sledljivost meritev,
- kompetentne in skladne rešitve,
- sodobni, preizkušeni in robustni avtomatski merilni sistemi (AMS),
- zagotavljanje kakovosti in kalibracije AMS,
- visoka zanesljivost in razpoložljivost AMS,
- nizki stroški lastništva AMS,
- celovita in kompetentna storitev po sistemu na ključ.



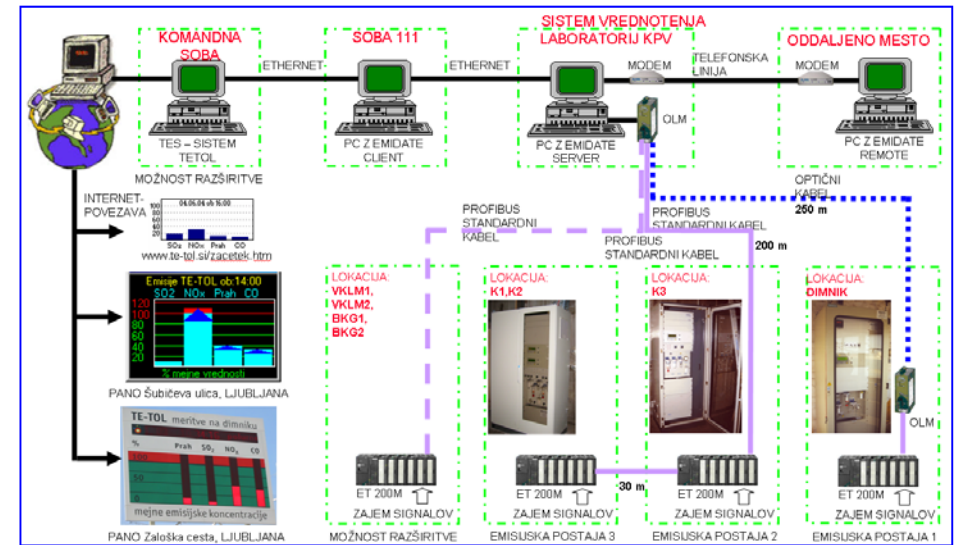
NOVARTIS, LEK Lendava

*Različne,
toda enovite rešitve!*

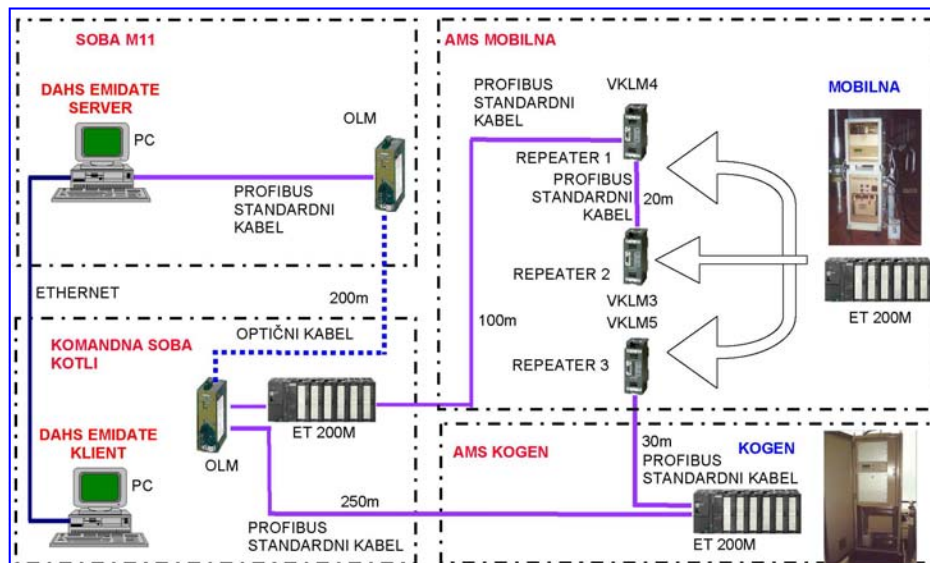


VIPAP VIDEM Krško

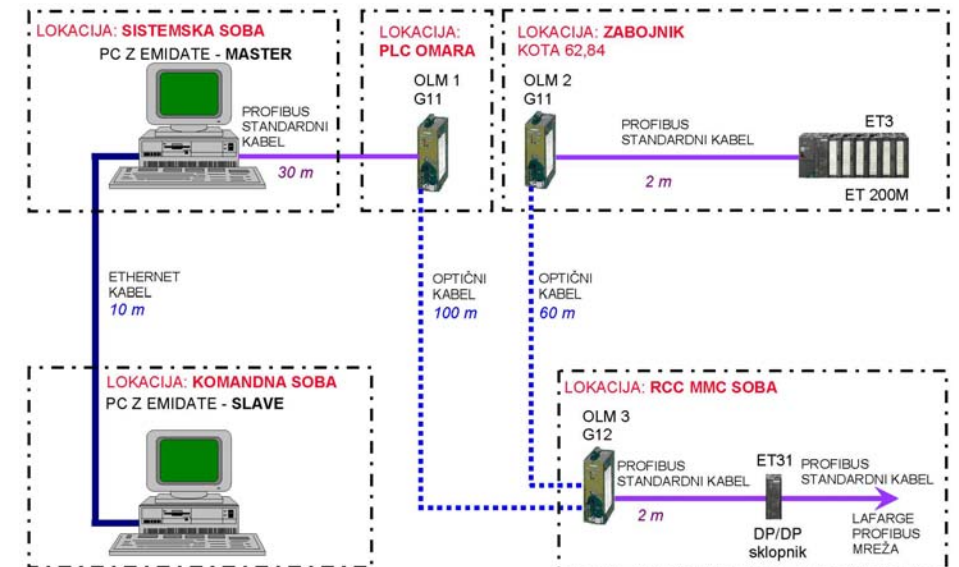
*Vaš partner
za plinsko analitiko*



TERMOELEKTRNA TOPLARNA Ljubljana



ENERGETIKA Ljubljana



LAFARGE CEMENT Trbovlje